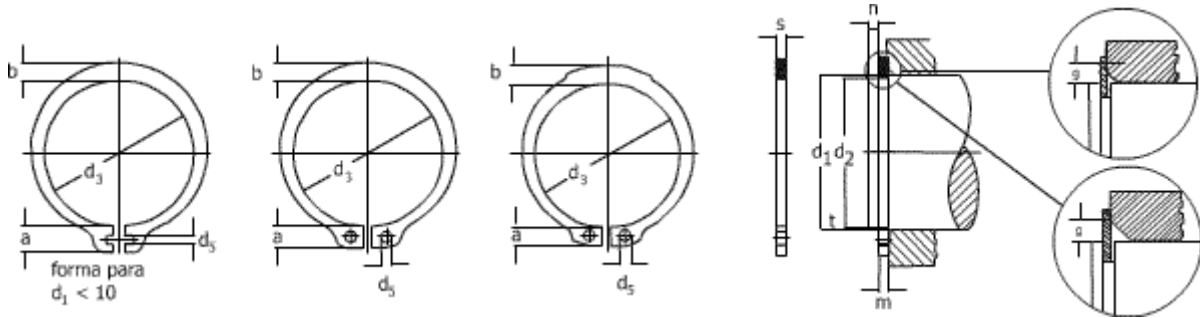


**ANÉIS ELÁSTICOS PARA EIXOS**

Din 471 - pequenos


 d<sub>3</sub> é o diâmetro do anel não tensionado.

Os anéis do grupo 501 são fornecidos facultativamente numa das formas acima.

ANEL									RANHURA				DADOS COMPLEMENTARES							
d <sub>1</sub>	e	d <sub>3</sub>	Tol.	a max.	b ≈	d <sub>5</sub> min.	Peso Kg/1000	d <sub>2</sub>	Tol.	m	t	n min.	P <sub>N</sub> (Kgf)	P <sub>R</sub> (Kgf)	g máx.	P <sub>Rg</sub> (Kgf)	F <sub>N</sub> (mm <sup>2</sup> )	K (Kgf mm)	n. adm. (RPM)	
501.003	3	0,40	2,7	+0,04-0,15	1,9	0,8	1,0	0,017	2,8	-0,04	0,50	0,10	0,3	15	47	0,5	27	0,9	206	36000
501.004	4	0,40	3,7	+0,04-0,15	2,2	0,9	1,0	0,022	3,8	-0,04	0,50	0,10	0,3	20	50	0,5	30	1,2	193	211000
501.005	5	0,60	4,7	+0,04-0,15	2,5	1,1	1,0	0,066	4,8	-0,04	0,70	0,10	0,3	26	190	0,5	130	1,5	738	154000
501.006	6	0,70	5,6	+0,04-0,15	2,7	1,3	1,2	0,084	5,7	-0,04	0,80	0,15	0,5	46	340	0,5	210	2,8	1040	114000
501.007	7	0,80	6,5	+0,06-0,18	3,1	1,4	1,2	0,121	6,7	-0,06	0,90	0,15	0,5	54	516	0,5	290	3,2	1475	121000
501.008	8	0,80	7,4	+0,06-0,18	3,2	1,5	1,2	0,158	7,6	-0,06	0,90	0,20	0,6	81	520	0,5	290	4,9	1420	96000
501.009	9	1,00	8,4	+0,06-0,18	3,3	1,7	1,2	0,300	8,6	-0,06	1,10	0,20	0,6	92	1110	0,5	610	5,5	3000	85000
501.010	10	1,00	9,3	+0,10-0,36	3,3	1,8	1,5	0,340	9,6	-0,06	1,10	0,20	0,6	101	1060	1,0	340	6,2	2820	84000
501.011	11	1,00	10,2	+0,10-0,36	3,3	1,8	1,5	0,410	10,5	-0,11	1,10	0,25	0,8	140	1010	1,0	310	8,4	2610	70000
501.012	12	1,00	11,0	+0,10-0,36	3,3	1,8	1,7	0,500	11,5	-0,11	1,10	0,25	0,8	153	960	1,0	300	9,2	2400	75000
501.013	13	1,00	11,9	+0,10-0,36	3,4	2,0	1,7	0,530	12,4	-0,11	1,10	0,30	0,9	200	940	1,0	290	11,9	2320	66000
501.014	14	1,00	12,9	+0,10-0,36	3,5	2,1	1,7	0,640	13,4	-0,11	1,10	0,30	0,9	215	950	1,0	295	12,9	2290	58000
501.015	15	1,00	13,8	+0,10-0,36	3,6	2,2	1,7	0,670	14,3	-0,11	1,10	0,35	1,1	266	915	1,0	285	16,1	2160	50000
501.016	16	1,00	14,7	+0,10-0,36	3,7	2,2	1,7	0,700	15,2	-0,11	1,10	0,40	1,2	326	910	1,0	285	19,6	2100	45000
501.017	17	1,00	15,7	+0,10-0,36	3,8	2,3	1,7	0,820	16,2	-0,11	1,10	0,40	1,2	346	960	1,5	300	20,8	2160	41000
501.018	18	1,20	16,5	+0,10-0,36	3,9	2,4	2,0	1,110	17,0	-0,11	1,30	0,50	1,5	458	1700	1,5	375	27,5	3710	39000
501.019	19	1,20	17,5	+0,10-0,36	3,9	2,5	2,0	1,220	18,0	-0,11	1,30	0,50	1,5	484	1700	1,5	380	29,1	3640	35000
501.020	20	1,20	18,5	+0,13-0,42	4,0	2,6	2,0	1,300	19,0	-0,13	1,30	0,50	1,5	506	1710	1,5	385	30,6	3630	32000
501.021	21	1,20	19,5	+0,13-0,42	4,1	2,7	2,0	1,420	20,0	-0,13	1,30	0,50	1,5	536	1680	1,5	375	32,2	3540	29000
501.022	22	1,20	20,5	+0,13-0,42	4,2	2,8	2,0	1,500	21,0	-0,13	1,30	0,50	1,5	565	1690	1,5	380	33,8	3540	27000
501.023	23	1,20	21,5	+0,13-0,42	4,3	2,9	2,0	1,630	22,0	-0,13	1,30	0,50	1,5	590	1660	1,5	380	35,4	3470	25000
501.024	24	1,20	22,2	+0,21-0,42	4,4	3,0	2,0	1,770	22,9	-0,21	1,30	0,55	1,7	675	1610	1,5	365	40,5	3340	27000
501.025	25	1,20	23,2	+0,21-0,42	4,4	3,0	2,0	1,900	23,9	-0,21	1,30	0,55	1,7	705	1620	1,5	370	42,3	3340	25000
501.026	26	1,20	24,2	+0,21-0,42	4,5	3,1	2,0	1,960	24,9	-0,21	1,30	0,55	1,7	734	1610	1,5	370	44,0	3290	24000
501.027	27	1,20	24,9	+0,21-0,42	4,6	3,1	2,0	2,080	25,6	-0,21	1,30	0,70	2,1	963	1640	1,5	380	57,8	3340	22500
501.028	28	1,50	25,9	+0,21-0,42	4,7	3,2	2,0	2,920	26,6	-0,21	1,60	0,70	2,1	1000	3210	1,5	750	60	6500	21200
501.029	29	1,50	26,9	+0,21-0,42	4,8	3,4	2,0	3,200	27,6	-0,21	1,60	0,70	2,1	1037	3180	1,5	745	62	6400	20000
501.030	30	1,50	27,9	+0,21-0,42	5,0	3,5	2,0	3,320	28,6	-0,21	1,60	0,70	2,1	1073	3210	1,5	765	64	6420	18900
501.031	31	1,50	28,6	+0,21-0,42	5,1	3,5	2,5	3,450	29,3	-0,25	1,60	0,85	2,6	1342	3150	2,0	560	81	6280	17900
501.032	32	1,50	29,6	+0,21-0,42	5,2	3,6	2,5	3,540	30,3	-0,25	1,60	0,85	2,6	1385	3120	2,0	555	83	6180	16900
501.033	33	1,50	30,5	+0,25-0,50	5,2	3,7	2,5	3,690	31,3	-0,25	1,60	0,85	2,6	1430	3160	2,0	565	86	6220	17400
501.034	34	1,50	31,5	+0,25-0,50	5,4	3,8	2,5	3,800	32,3	-0,25	1,85	0,85	2,6	1472	3130	2,0	560	88	6130	16100
501.035	35	1,50	32,2	+0,25-0,50	5,6	3,9	2,5	4,000	33,0	-0,25	1,85	1,00	3,0	1780	3080	2,0	555	107	6010	15500
501.036	36	1,75	33,2	+0,25-0,50	5,6	4,0	2,5	5,000	34,0	-0,25	1,85	1,00	3,0	1833	4940	2,0	900	110	9580	14500
501.037	37	1,75	34,2	+0,25-0,50	5,7	4,1	2,5	5,370	35,0	-0,25	1,85	1,00	3,0	1880	5000	2,0	915	113	9640	14100
501.038	38	1,75	35,2	+0,25-0,50	5,8	4,2	2,5	5,620	36,0	-0,25	1,85	1,00	3,0	1930	4950	2,0	910	116	9500	13600
501.039	39	1,75	36,0	+0,39-0,90	5,9	4,3	2,5	5,850	37,0	-0,25	1,85	1,00	3,0	1990	4980	2,0	925	119	9520	14500
501.040	40	1,75	36,5	+0,39-0,90	6,0	4,4	2,5	6,030	37,5	-0,25	1,85	1,25	3,8	2530	5100	2,0	950	152	9700	14300
501.041	41	1,75	37,5	+0,39-0,90	6,2	4,5	2,5	6,215	38,5	-0,25	1,85	1,25	3,8	2600	5010	2,0	940	156	9450	13500
501.042	42	1,75	38,5	+0,39-0,90	6,5	4,5	2,5	6,500	39,5	-0,25	1,85	1,25	3,8	2670	5000	2,0	945	160	9370	13000
501.044	44	1,75	40,5	+0,39-0,90	6,6	4,6	2,5	7,000	41,5	-0,25	1,85	1,25	3,8	2800	4850	2,0	920	166	9070	11800
501.045	45	1,75	41,5	+0,39-0,90	6,7	4,7	2,5	7,500	42,5	-0,25	1,85	1,25	3,8	2860	4900	2,0	935	172	9100	11400
501.046	46	1,75	42,5	+0,39-0,90	6,7	4,8	2,5	7,600	43,5	-0,25	1,85	1,25	3,8	2940	4890	2,0	940	177	9020	10900
501.047	47	1,75	43,5	+0,39-0,90	6,8	4,9	2,5	7,500	44,5	-0,25	1,85	1,25	3,8	3000	4950	2,0	955	180	9070	10500
501.048	48	1,75	44,5	+0,39-0,90	6,9	5,0	2,5	7,900	45,5	-0,25	1,85	1,50	3,8	3070	4940	2,0	955	184	9000	10300
501.050	50	2,00	45,8	+0,39-0,90	6,9	5,1	2,5	10,20	47,0	-0,25	2,15	1,50	4,5	3800	7330	2,0	1440	228	13330	10500
501.052	52	2,00	47,8	+0,39-0,90	7,0	5,2	2,5	11,10	49,0	-0,25	2,15	1,50	4,5	3970	7310	2,5	1150	238	13310	9850
501.054	54	2,00	49,8	+0,39-0,90	7,1	5,3	2,5	11,30	51,0	-0,30	2,15	1,50	4,5	4120	7120	2,5	1130	247	12970	9240
501.055	55	2,00	50,8	+0,46-1,10	7,2	5,4	2,5	11,40	52,0	-0,30	2,15	1,50	4,5	4200	7140	2,5	1140	252	13010	8960
501.056	56	2,00	51,8	+0,46-1,10	7,3	5,5	2,5	11,80	53,0	-0,30	2,15	1,50	4,5	4280	7080	2,5	1135	257	12920	8670
501.057	57	2,00	52,8	+0,46-1,10	7,3	5,5	2,5	12,20	54,0	-0,30	2,15	1,50	4,5	4370	7090	2,5	1145	262	12880	8320
501.058	58	2,00	53,8	+0,46-1,10	7,3	5,6	2,5	12,60	55,0	-0,30	2,15	1,50	4,5	4430	7110	2,5	1150	266	12920	8200
501.060	60	2,00	55,8	+0,46-1,10	7,4	5,8	2,5	12,90	57,0	-0,30	2,15	1,50	4,5	4600	6920	2,5	1130	276	12640	7620
501.062	62	2,00	57,8	+0,46-1,10	7,5	6,0	2,5	14,30	59,0	-0,30	2,15	1,50	4,5	4750	6930	2,5	1145	285	12620	7240
501.063	63	2,00	58,8	+0,46-1,10	7,6	6,2	2,5	15,90	60,0	-0,30	2,15	1,50	4,5	4830	7020	2,5	1160	290	12670	7050
501.065	65	2,50	60,8	+0,46-1,10	7,8	6,3	3,0	18,20	62,0	-0,30	2,65	1,50	4,5	4980	13560	2,5	2270	299	24500	6640
501.067	67	2,50	62,5	+0,46-1,10	7,9	6,4	3,0	20,30	64,0	-0,30	2,65	1,50	4,5	5130	13610	2,5	2300	308	24500	7090
501.068	68	2,50	63,5	+0,46-1,10	8,0	6,5	3,0	21,80	65,0	-0,30	2,65	1,50	4,5	5220	13590	2,5	2310	313	24400	6910
501.070	70	2,50	65,5	+0,46-1,10	8,1	6,6	3,0	22,00	67,0	-0,30	2,65	1,50	4,5	5380	13420	2,5	2300	323	24100	6530
501.072	72	2,50	67,5	+0,46-1,10	8,2	6,8	3,0	22,50	69,0	-0,30	2,65	1,50	4,5	5530	13180	2,5	2280	33		

501.077	77	2,50	72,5	+0,46-1,10	8,5	7,2	3,0	25,70	74,0	-0,30	2,65	1,50	4,5	5930	13130	3,0	1970	356	23840	5550
501.078	78	2,50	73,5	+0,46-1,10	8,6	7,3	3,0	26,20	75,0	-0,30	2,65	1,50	4,5	6000	13130	3,0	1975	360	23950	5450
501.080	80	2,50	74,5	+0,46-1,10	8,6	7,4	3,0	27,30	76,5	-0,30	2,65	1,75	5,3	7160	14840	3,0	1950	430	23630	6100
501.082	82	2,50	76,5	+0,46-1,10	8,7	7,6	3,0	31,20	78,5	-0,30	2,65	1,75	5,3	7350	12800	3,0	1960	441	23750	5860
501.085	85	3,00	79,5	+0,46-1,10	8,7	7,8	3,5	36,40	81,5	-0,35	3,15	1,75	5,3	7620	21540	3,0	3340	457	40500	5710
501.087	87	3,00	81,5	+0,54-1,30	8,8	7,9	3,5	39,80	83,5	-0,35	3,15	1,75	5,3	7820	22220	3,0	3480	469	40500	5300
501.088	88	3,00	82,5	+0,54-1,30	8,8	8,0	3,5	41,20	84,5	-0,35	3,15	1,75	5,3	7900	22180	3,0	3485	474	40600	5200

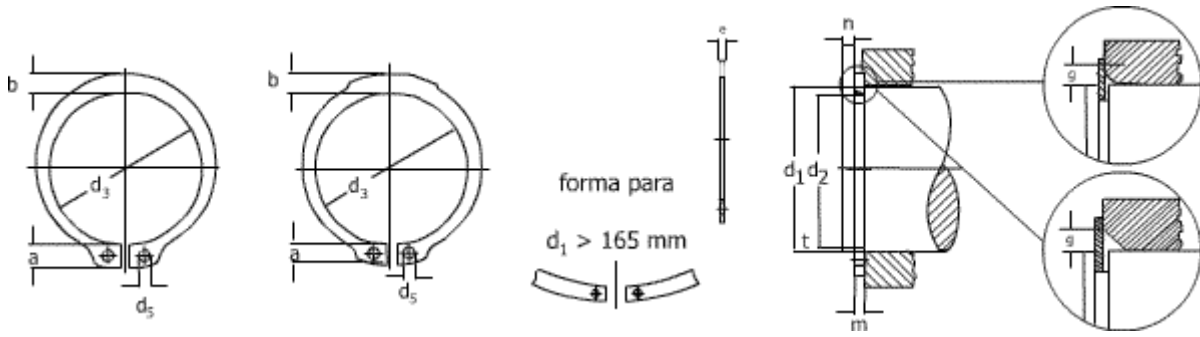
**Simbologia Utilizada**

- K** = Fator característico do anel para cálculo da carga.
- FN** = Área da face da ranhura.
- PN** = Capacidade de carga da ranhura.
- PR** = Capacidade de carga do anel quando  $g = 0$ .
- PRg** = Capacidade de carga do anel quando  $g =$  valor da tabela.



**Tabela Padronizada para Anéis Elásticos**

**ANÉIS ELÁSTICOS PARA EIXOS** DIN 471 - Médios



$d_3$  é o diâmetro do anel não tensionado.  
Os anéis do grupo 501 são fornecidos facultativamente numa das formas acima.

	ANEL								RANHURA				DADOS COMPLEMENTARES							
	$d_1$	e	$d_3$	Tol.	a max.	b	$d_5$ min.	Peso Kg/1000	$d_2$	Tol.	m	t	n min.	$P_N$ (Kgf)	$P_R$ (Kgf)	g máx.	$P_{Rg}$ (Kgf)	$F_N$ (mm <sup>2</sup> )	K (Kgf mm)	n. adm. (RPM)
501.090	90	3,0	84,5	+0,54-1,30	8,8	8,2	3,5	44,5	86,5	-0,35	3,15	1,75	5,3	8080	21720	3,0	3440	485	40100	4980
501.092	92	3,0	86,5	+0,54-1,30	9,0	8,4	3,5	46,0	88,5	-0,35	3,15	1,75	5,3	8270	21700	3,5	2960	496	40400	4810
501.095	95	3,0	89,5	+0,54-1,30	9,4	8,6	3,5	49,0	91,5	-0,35	3,15	1,75	5,3	8550	21220	3,5	2925	513	40000	4550
501.097	97	3,0	91,5	+0,54-1,30	9,4	8,8	3,5	50,2	93,5	-0,35	3,15	1,75	5,3	8730	21110	3,5	2940	524	40100	4400
501.098	98	3,0	92,5	+0,54-1,30	9,5	9,0	3,5	51,8	94,5	-0,35	3,15	1,75	5,3	8820	20810	3,5	2900	529	39700	4300
501.100	100	3,0	94,5	+0,54-1,30	9,6	9,0	3,5	53,7	96,5	-0,35	3,15	1,75	5,3	9000	20640	3,5	2900	540	39700	4180
501.102	102	4,0	95,0	+0,54-1,30	9,7	9,2	3,5	78,0	98,0	-0,54	4,15	2,00	6,0	10460	48230	3,5	6850	628	93500	5000
501.105	105	4,0	98,0	+0,54-1,30	9,9	9,3	3,5	80,0	101	-0,54	4,15	2,00	6,0	10760	47180	3,5	6770	646	92550	4740
501.107	107	4,0	100,0	+0,54-1,30	10,0	9,5	3,5	81,0	103	-0,54	4,15	2,00	6,0	11000	46540	3,5	6730	660	92000	4640
501.108	108	4,0	101,0	+0,54-1,30	10,0	9,5	3,5	81,5	104	-0,54	4,15	2,00	6,0	11100	45980	3,5	6630	666	91250	4350
501.110	110	4,0	103,0	+0,54-1,30	10,1	9,6	3,5	82,0	106	-0,54	4,15	2,00	6,0	11300	45700	3,5	6690	678	91400	4340
501.112	112	4,0	105,0	+0,54-1,30	10,3	9,7	3,5	83,0	108	-0,54	4,15	2,00	6,0	11500	45150	3,5	6660	690	91000	4200
501.115	115	4,0	108,0	+0,54-1,30	10,6	9,8	3,5	84,0	111	-0,54	4,15	2,00	6,0	11820	43860	3,5	6550	709	89400	3970
501.117	117	4,0	110,0	+0,54-1,30	10,8	10,0	3,5	85,0	113	-0,54	4,15	2,00	6,0	12030	43770	3,5	6560	722	89900	3980
501.118	118	4,0	111,0	+0,54-1,30	10,9	10,1	3,5	85,5	114	-0,54	4,15	2,00	6,0	12130	43030	3,5	6480	728	88700	3750
501.120	120	4,0	113,0	+0,54-1,30	11,0	10,2	3,5	86,0	116	-0,54	4,15	2,00	6,0	12350	42460	3,5	6450	741	88200	3685
501.122	122	4,0	115,0	+0,54-1,30	11,2	10,3	4,0	88,0	118	-0,54	4,15	2,00	6,0	12550	41810	4,0	5660	753	87500	3570
501.125	125	4,0	118,0	+0,54-1,30	11,4	10,4	4,0	90,0	121	-0,63	4,15	2,00	6,0	12870	41150	4,0	5650	772	87050	3420
501.127	127	4,0	120,0	+0,54-1,30	11,4	10,5	4,0	95,0	123	-0,63	4,15	2,00	6,0	13080	40730	4,0	5610	785	86800	3340
501.128	128	4,0	121,0	+0,63-1,50	11,5	10,6	4,0	98,0	124	-0,63	4,15	2,00	6,0	13180	40170	4,0	5560	791	85900	3160
501.130	130	4,0	123,0	+0,63-1,50	11,6	10,7	4,0	100,0	126	-0,63	4,15	2,00	6,0	13400	39550	4,0	5520	804	85200	3180
501.132	132	4,0	125,0	+0,63-1,50	11,7	10,8	4,0	103,0	128	-0,63	4,15	2,00	6,0	13600	39600	4,0	5560	816	85900	3080
501.135	135	4,0	128,0	+0,63-1,50	11,8	11,0	4,0	104,0	131	-0,63	4,15	2,00	6,0	13920	38950	4,0	5540	835	85400	2950
501.137	137	4,0	130,0	+0,63-1,50	11,9	11,0	4,0	107,0	133	-0,63	4,15	2,00	6,0	14130	38040	4,0	5440	848	84000	2940
501.138	138	4,0	131,0	+0,63-1,50	11,9	11,1	4,0	108,0	134	-0,63	4,15	2,00	6,0	14230	38140	4,0	5470	854	84500	2780
501.140	140	4,0	133,0	+0,63-1,50	12,0	11,2	4,0	110,0	136	-0,63	4,15	2,00	6,0	14450	37650	4,0	5440	867	84000	2760
501.142	142	4,0	135,0	+0,63-1,50	12,1	11,3	4,0	112,0	138	-0,63	4,15	2,00	6,0	14660	37080	4,0	5400	880	83300	2690
501.145	145	4,0	138,0	+0,63-1,50	12,2	11,5	4,0	115,0	141	-0,63	4,15	2,00	6,0	14960	36700	4,0	5380	898	83300	2600
501.147	147	4,0	140,0	+0,63-1,50	12,3	11,6	4,0	116,0	143	-0,63	4,15	2,00	6,0	15160	36170	4,0	5350	910	82650	2580
501.148	148	4,0	141,0	+0,63-1,50	12,4	11,7	4,0	118,0	144	-0,63	4,15	2,00	6,0	15260	35770	4,0	5300	916	82000	2470
501.150	150	4,0	142,0	+0,63-1,50	13,0	11,8	4,0	120,0	145	-0,63	4,15	2,50	7,5	19300	35750	4,0	5340	1158	82500	2480
501.152	152	4,0	143,0	+0,63-1,50	13,0	11,9	4,0	128,0	147	-0,63	4,15	2,50	7,5	19560	35620	4,0	5310	1174	82200	2830
501.155	155	4,0	146,0	+0,63-1,50	13,0	12,0	4,0	135,0	150	-0,63	4,15	2,50	7,5	19960	35290	4,0	5260	1198	81450	2710
501.157	157	4,0	148,0	+0,63-1,50	13,1	12,0	4,0	140,0	152	-0,63	4,15	2,50	7,5	20200	35270	4,0	5250	1212	81400	2680
501.158	158	4,0	149,0	+0,63-1,50	13,1	12,1	4,0	145,0	153	-0,63	4,15	2,50	7,5	20350	35310	4,0	5270	1221	81500	2540
501.160	160	4,0	151,0	+0,63-1,50	13,3	12,2	4,0	150,0	155	-0,63	4,15	2,50	7,5	20610	34920	4,0	5220	1237	80600	2540
501.162	162	4,0	152,5	+0,63-1,50	13,3	12,3	4,0	155,0	157	-0,63	4,15	2,50	7,5	20850	34860	5,0	4170	1251	80450	2640
501.165	165	4,0	155,5	+0,63-1,50	13,5	12,5	4,0	160,0	160	-0,63	4,15	2,50	7,5	21250	34530	5,0	4140	1275	79700	2520

501.167	167	4,0	157,5	+0,63 -1,50	12,9	4,0	163,0	162	-0,63	4,15	2,50	7,5	21510	35490	5,0	4250	1291	81900	2530
501.168	168	4,0	158,5	+0,63 -1,50	12,9	4,0	165,0	163	-0,63	4,15	2,50	7,5	21660	35310	5,0	4240	1300	81500	2490
501.170	170	4,0	160,5	+0,63 -1,50	12,9	4,0	170,0	165	-0,63	4,15	2,50	7,5	21910	34920	5,0	4190	1315	80600	2440
501.172	172	4,0	162,5	+0,63 -1,50	12,9	4,0	175,0	167	-0,63	4,15	2,50	7,5	22160	34450	5,0	4130	1330	79500	2340
501.175	175	4,0	165,5	+0,63 -1,50	12,9	4,0	180,0	170	-0,63	4,15	2,50	7,5	22550	34010	5,0	4070	1353	78500	2300
501.177	177	4,0	167,5	+0,63 -1,50	13,5	4,0	183,0	172	-0,63	4,15	2,50	7,5	22830	33550	5,0	4020	1370	77440	2200
501.178	178	4,0	168,5	+0,63 -1,50	13,5	4,0	185,0	173	-0,63	4,15	2,50	7,5	22960	33470	5,0	4200	1378	80700	2240
501.180	180	4,0	170,5	+0,63 -1,50	13,5	4,0	190,0	175	-0,63	4,15	2,50	7,5	23220	34530	5,0	4140	1393	79700	2180
501.182	182	4,0	172,5	+0,63 -1,50	13,5	4,0	195,0	177	-0,63	4,15	2,50	7,5	23500	34190	5,0	4100	1410	78900	2130
501.185	185	4,0	175,5	+0,63 -1,50	13,5	4,0	200,0	180	-0,63	4,15	2,50	7,5	23860	33670	5,0	4040	1432	77700	2070
501.187	187	4,0	177,5	+0,63 -1,50	14,0	4,0	203,0	182	-0,72	4,15	2,50	7,5	24150	33840	5,0	4050	1449	78100	2035
501.188	188	4,0	178,5	+0,63 -1,50	14,0	4,0	205,0	183	-0,72	4,15	2,50	7,5	24280	33770	5,0	4060	1457	77950	2035
501.190	190	4,0	180,5	+0,72 -1,70	14,0	4,0	210,0	185	-0,72	4,15	2,50	7,5	24510	33380	5,0	4000	1471	77050	1970
501.192	192	4,0	182,5	+0,72 -1,70	14,0	4,0	215,0	187	-0,72	4,15	2,50	7,5	24800	33060	5,0	3960	1488	76300	1915
501.195	195	4,0	185,5	+0,72 -1,70	14,0	4,0	220,0	190	-0,72	4,15	2,50	7,5	25180	32540	5,0	3900	1511	75100	1835
501.197	197	4,0	187,5	+0,72 -1,70	14,0	4,0	223,0	192	-0,72	4,15	2,50	7,5	25460	32240	5,0	3860	1528	74400	1770
501.198	198	4,0	188,5	+0,72 -1,70	14,0	4,0	225,0	193	-0,72	4,15	2,50	7,5	25580	32270	5,0	3870	1535	73900	1770
501.200	200	4,0	190,5	+0,72 -1,70	14,0	4,0	230,0	195	-0,72	4,15	2,50	7,5	25830	31920	5,0	3830	1550	73100	1770
501.202	202	5,0	190,0	+0,72 -1,70	14,0	4,0	235,0	196	-0,72	5,15	3,00	9,0	31250	62440	6,0	6250	1875	143000	1970
501.205	205	5,0	193,0	+0,72 -1,70	14,0	4,0	240,0	199	-0,72	5,15	3,00	9,0	31750	61170	6,0	6130	1905	140100	1960
501.207	207	5,0	195,0	+0,72 -1,70	14,0	4,0	243,0	201	-0,72	5,15	3,00	9,0	32010	60800	6,0	6090	1921	139250	1960
501.208	208	5,0	196,0	+0,72 -1,70	14,0	4,0	245,0	202	-0,72	5,15	3,00	9,0	32160	60500	6,0	6050	1930	138550	1835
501.210	210	5,0	198,0	+0,72 -1,70	14,0	4,0	248,0	204	-0,72	5,15	3,00	9,0	32150	59820	6,0	5990	1951	137000	1835
501.212	212	5,0	200,0	+0,72 -1,70	14,0	4,0	250,0	206	-0,72	5,15	3,00	9,0	32810	59340	6,0	5950	1969	135900	1770
501.215	215	5,0	203,0	+0,72 -1,70	14,0	4,0	255,0	209	-0,72	5,15	3,00	9,0	33280	58510	6,0	5855	1997	134000	1712
501.217	217	5,0	205,0	+0,72 -1,70	14,0	4,0	260,0	211	-0,72	5,15	3,00	9,0	33630	58070	6,0	5810	2018	133000	1680
501.218	218	5,0	206,0	+0,72 -1,70	14,0	4,0	263,0	212	-0,72	5,15	3,00	9,0	33730	57720	6,0	5780	2024	132200	1645
501.220	220	5,0	208,0	+0,72 -1,70	14,0	4,0	265,0	214	-0,72	5,15	3,00	9,0	34080	57240	6,0	5730	2045	131100	1620
501.222	222	5,0	210,0	+0,72 -1,70	14,0	4,0	270,0	216	-0,72	5,15	3,00	9,0	34360	56760	6,0	5680	2062	130000	1575
501.225	225	5,0	213,0	+0,72 -1,70	14,0	4,0	275,0	219	-0,72	5,15	3,00	9,0	34910	55980	6,0	5600	2095	128200	1525
501.227	227	5,0	215,0	+0,72 -1,70	14,0	4,0	280,0	221	-0,72	5,15	3,00	9,0	35160	55500	6,0	5550	2110	127100	1490
501.228	228	5,0	216,0	+0,72 -1,70	14,0	4,0	283,0	222	-0,72	5,15	3,00	9,0	35330	55230	6,0	5340	2120	126500	1485
501.230	230	5,0	218,0	+0,72 -1,70	14,0	4,0	290,0	224	-0,72	5,15	3,00	9,0	35660	54890	6,0	5500	2140	125700	1445
501.232	232	5,0	220,0	+0,72 -1,70	14,0	4,0	295,0	226	-0,72	5,15	3,00	9,0	35910	54300	6,0	5450	2155	124350	1420
501.235	235	5,0	223,0	+0,72 -1,70	14,0	4,0	300,0	229	-0,72	5,15	3,00	9,0	36410	53710	6,0	5380	2185	123000	1375
501.237	237	5,0	225,0	+0,72 -1,70	14,0	4,0	305,0	231	-0,72	5,15	3,00	9,0	36700	53270	6,0	5340	2202	122000	1350
501.238	238	5,0	226,0	+0,72 -1,70	14,0	4,0	308,0	232	-0,72	5,15	3,00	9,0	36910	53030	6,0	5300	2215	121450	1335
501.240	240	5,0	228,0	+0,72 -1,70	14,0	4,0	310,0	234	-0,72	5,15	3,00	9,0	37260	53030	6,0	5300	2236	121450	1305

### Simbologia Utilizada

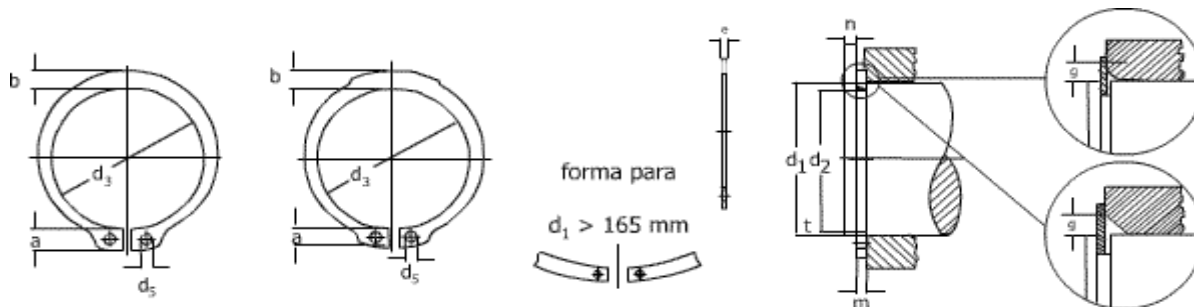
- K** = Fator característico do anel para cálculo da carga.
- FN** = Área da face da ranhura.
- PN** = Capacidade de carga da ranhura.
- PR** = Capacidade de carga do anel quando  $g = 0$ .
- PRg** = Capacidade de carga do anel quando  $g =$  valor da tabela.



## Tabela Padronizada para Anéis Elásticos

### ANÉIS ELÁSTICOS PARA EIXOS

DIN 471 - Grandes



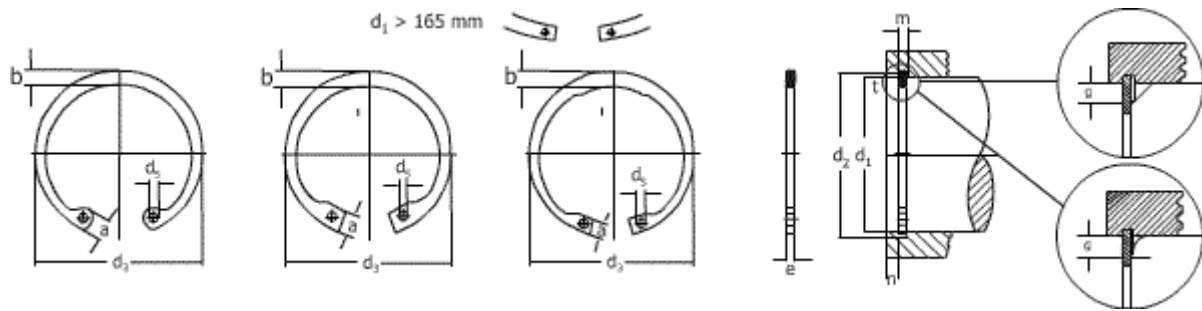
$d_3$  é o diâmetro do anel não tensionado.

Os anéis do grupo 501 são fornecidos facultativamente numa das formas acima.

	ANEL							RANHURA					DADOS COMPLEMENTARES						
	$d_1$	e	$d_3$	Tol.	a max.	b aprox.	$d_5$ min.	Peso Kg/1000	$d_2$	Tol.	m min	t	n	$F_N$ (kN)	$F_R$ (kN)	g	$F_{Rg}$ (kN)	$A_N$ (mm <sup>2</sup> )	K (kN * mm)
501.242	242	5,0	228,0	+0,72 -1,70	14,2	14,0	4,0	310,00	236,0	-0,72	5,15	3,00	9,0	375,00	520,0	6,0	52,2	2250,0	1193,0
501.245	245	5,0	233,0	+0,72 -1,70	14,2	14,0	4,0	325,00	239,0	-0,72	5,15	3,00	9,0	380,00	514,0	6,0	76,5	2335,0	1178,0
501.247	247	5,0	233,0	+0,72 -1,70	14,2	14,0	4,0	325,00	241,0	-0,72	5,15	3,00	9,0	383,00	509,0	6,0	76,0	2365,0	1167,0
501.248	248	5,0	233,0	+0,72 -1,70	14,2	14,0	4,0	325,00	242,0	-0,72	5,15	3,00	9,0	385,00	507,0	6,0	76,5	2365,0	1163,0
501.250	250	5,0	238,0	+0,72 -1,70	14,2	14,0	4,0	335,00	244,0	-0,72	5,15	3,00	9,0	388,00	504,0	6,0	75,0	2380,0	1155,0
501.252	252	5,0	238,0	+0,72 -1,70	16,2	16,0	5,0	335,00	244,0	-0,72	5,15	4,00	12,0	535,00	557,0	6,0	83,0	3215,0	1277,0
501.255	255	5,0	240,0	+0,72 -1,70	16,2	16,0	5,0	348,00	248,0	-0,72	5,15	4,00	12,0	541,00	549,0	6,0	81,5	3250,0	1259,0
501.257	257	5,0	240,0	+0,72 -1,70	16,2	16,0	5,0	348,00	249,0	-0,72	5,15	4,00	12,0	546,00	545,0	6,0	81,0	3280,0	1249,0
501.258	258	5,0	240,0	+0,72 -1,70	16,2	16,0	5,0	348,00	250,0	-0,72	5,15	4,00	12,0	548,00	543,0	6,0	80,5	3290,0	1244,0
501.260	260	5,0	245,0	+0,72 -1,70	16,2	16,0	5,0	355,00	252,0	-0,81	5,15	4,00	12,0	553,00	538,0	6,0	80,0	3320,0	1234,0

501.262	262	5.0	245.0	+0.72	-1.70	16.2	16.0	5.0	355.00	254.0	-0.81	5.15	4.00	12.0	556.00	535.0	6.0	79.0	3340.0	1227.0
501.265	265	5.0	250.0	+0.72	-1.70	16.2	16.0	5.0	370.00	257.0	-0.81	5.15	4.00	12.0	563.00	528.0	6.0	78.5	3380.0	1210.0
501.267	267	5.0	250.0	+0.72	-1.70	16.2	16.0	5.0	370.00	259.0	-0.81	5.15	4.00	12.0	566.00	524.0	6.0	78.0	3400.0	1201.0
501.268	268	5.0	250.0	+0.72	-1.70	16.2	16.0	5.0	370.00	269.0	-0.81	5.15	4.00	12.0	570.00	522.0	6.0	77.5	3420.0	1196.0
501.270	270	5.0	255.0	+0.81	-2.00	16.2	16.0	5.0	375.00	262.0	-0.81	5.15	4.00	12.0	573.00	518.0	6.0	77.0	3440.0	1188.0
501.272	272	5.0	255.0	+0.81	-2.00	16.2	16.0	5.0	375.00	264.0	-0.81	5.15	4.00	12.0	577.00	515.0	6.0	76.5	3465.0	1180.0
501.275	275	5.0	260.0	+0.81	-2.00	16.2	16.0	5.0	390.00	267.0	-0.81	5.15	4.00	12.0	585.00	509.0	6.0	75.5	3510.0	1167.0
501.277	277	5.0	260.0	+0.81	-2.00	16.2	16.0	5.0	390.00	269.0	-0.81	5.15	4.00	12.0	587.00	505.0	6.0	75.0	3525.0	1158.0
501.278	278	5.0	260.0	+0.81	-2.00	16.2	16.0	5.0	390.00	270.0	-0.81	5.15	4.00	12.0	590.00	504.0	6.0	75.0	3540.0	1154.0
501.280	280	5.0	265.0	+0.81	-2.00	16.2	16.0	5.0	398.00	272.0	-0.81	5.15	4.00	12.0	593.00	499.0	6.0	74.0	3560.0	1145.0
501.282	282	5.0	265.0	+0.81	-2.00	16.2	16.0	5.0	398.00	274.0	-0.81	5.15	4.00	12.0	599.00	497.0	6.0	74.0	3595.0	1138.0
501.285	285	5.0	270.0	+0.81	-2.00	16.2	16.0	5.0	410.00	277.0	-0.81	5.15	4.00	12.0	605.00	491.0	6.0	73.0	3630.0	1124.0
501.287	287	5.0	270.0	+0.81	-2.00	16.2	16.0	5.0	410.00	279.0	-0.81	5.15	4.00	12.0	610.00	487.0	6.0	72.0	3660.0	1117.0
501.288	288	5.0	270.0	+0.81	-2.00	16.2	16.0	5.0	410.00	280.0	-0.81	5.15	4.00	12.0	611.00	485.0	6.0	72.0	3670.0	1111.0
501.290	290	5.0	275.0	+0.81	-2.00	16.2	16.0	5.0	418.00	282.0	-0.81	5.15	4.00	12.0	615.00	482.0	6.0	71.5	3695.0	1104.0
501.292	292	5.0	275.0	+0.81	-2.00	16.2	16.0	5.0	418.00	284.0	-0.81	5.15	4.00	12.0	620.00	479.0	6.0	71.0	3720.0	1098
501.295	295	5.0	280.0	+0.81	-2.00	16.2	16.0	5.0	430.00	287.0	-0.81	5.15	4.00	12.0	625.00	474.0	6.0	70.5	3755.0	1087.
501.297	297	5.0	280.0	+0.81	-2.00	16.2	16.0	5.0	430.00	289.0	-0.81	5.15	4.00	12.0	630.00	471.0	6.0	70.5	3780.0	1079.0
501.298	298	5.0	280.0	+0.81	-2.00	16.2	16.0	5.0	430.00	290.0	-0.81	5.15	4.00	12.0	631.00	469.0	6.0	69.5	3790.0	1075.0
501.300	300	5.0	285.0	+0.81	-2.00	16.2	16.0	5.0	440.00	292.0	-0.81	5.15	4.00	12.0	636.00	466.0	6.0	69.5	3820.0	1068.0
501.305	305	6.0	288.0	+0.81	-2.00	20.0	6.0	738.00	295.0	-0.81	6.20	5.00	15.0	810.00	961.0	7.0	114.0	4860.0	2202.0	
501.310	310	6.0	293.0	+0.81	-2.00	20.0	6.0	750.00	300.0	-0.81	6.20	5.00	15.0	823.00	947.0	7.0	113.0	4940.0	2169.0	
501.315	315	6.0	298.0	+0.81	-2.00	20.0	6.0	760.00	305.0	-0.81	6.20	5.00	15.0	837.00	934.0	7.0	111.0	5027.0	2140.0	
501.320	320	6.0	303.0	+0.81	-2.00	20.0	6.0	770.00	310.0	-0.81	6.20	5.00	15.0	850.00	919.0	7.0	109.0	5100.0	2105.0	
501.325	325	6.0	308.0	+0.81	-2.00	20.0	6.0	787.00	315.0	-0.81	6.20	5.00	15.0	864.00	906.0	7.0	108.0	5184.0	2076.0	
501.330	330	6.0	313.0	+0.81	-2.00	20.0	6.0	800.00	320.0	-0.89	6.20	5.00	15.0	876.00	894.0	7.0	106.0	5260.0	2048.0	
501.335	335	6.0	318.0	+0.90	-2.00	20.0	6.0	826.00	325.0	-0.89	6.20	5.00	15.0	890.00	880.0	7.0	105.0	5341.0	2017.0	
501.340	340	6.0	323.0	+0.90	-2.00	20.0	6.0	840.00	330.0	-0.89	6.20	5.00	15.0	903.00	869.0	7.0	104.0	5420.0	1991.0	
501.345	345	6.0	328.0	+0.90	-2.00	20.0	6.0	845.00	335.0	-0.89	6.20	5.00	15.0	916.00	857.0	7.0	102.0	5498.0	1964.0	
501.350	350	6.0	333.0	+0.90	-2.00	20.0	6.0	850.00	340.0	-0.89	6.20	5.00	15.0	929.00	846.0	7.0	101.0	5575.0	1938.0	
501.355	355	6.0	338.0	+0.90	-2.00	20.0	6.0	865.00	345.0	-0.89	6.20	5.00	15.0	942.00	834.0	7.0	99.0	5655.0	1910.0	
501.360	360	6.0	343.0	+0.90	-2.00	20.0	6.0	880.00	350.0	-0.89	6.20	5.00	15.0	955.00	823.0	7.0	98.0	5730.0	1886.0	
501.365	365	6.0	348.0	+0.90	-2.00	20.0	6.0	885.00	355.0	-0.89	6.20	5.00	15.0	968.00	813.0	7.0	97.0	5812.0	1862.0	
501.370	370	6.0	353.0	+0.90	-2.00	20.0	6.0	890.00	360.0	-0.89	6.20	5.00	15.0	981.00	803.0	7.0	95.0	5890.0	1839.0	
501.375	375	6.0	358.0	+0.90	-2.00	20.0	6.0	910.00	365.0	-0.89	6.20	5.00	15.0	994.00	793.0	7.0	94.0	5969.0	1817.0	
501.380	380	6.0	363.0	+0.90	-2.00	20.0	6.0	930.00	370.0	-0.89	6.20	5.00	15.0	1008.00	784.0	7.0	93.0	6050.0	1796.0	
501.385	385	6.0	368.0	+0.90	-2.00	20.0	6.0	940.00	375.0	-0.89	6.20	5.00	15.0	1021.00	774.0	7.0	92.0	6126.0	1774.0	
501.390	390	6.0	373.0	+0.90	-2.00	20.0	6.0	950.00	380.0	-0.89	6.20	5.00	15.0	1033.00	764.0	7.0	91.0	6200.0	1751.0	
501.395	395	6.0	378.0	+0.90	-2.00	20.0	6.0	990.00	385.0	-0.89	6.20	5.00	15.0	1047.00	756.0	7.0	90.0	6283.0	1732.0	
501.400	400	6.0	383.0	+0.90	-2.00	20.0	6.0	1040.00	390.0	-0.89	6.20	5.00	15.0	1060.00	746.0	7.0	89.0	6360.0	1710.0	
501.410	410	7.0	390.0	+0.90	-2.00	20.0	6.0	1320.00	398.0	-0.89	7.20	6.00	18.0	1307.00	1512.0	7.0	150.0	7842.0	3463.0	
501.420	420	7.0	400.0	+0.90	-2.00	20.0	6.0	1360.00	408.0	-1.00	7.20	6.00	18.0	1338.00	1480.0	7.0	147.0	8030.0	3391.0	
501.430	430	7.0	410.0	+1.00	-2.00	20.0	6.0	1390.00	418.0	-1.00	7.20	6.00	18.0	1369.00	1446.0	7.0	144.0	8219.0	3312.0	
501.440	440	7.0	420.0	+1.00	-2.00	20.0	6.0	1420.00	428.0	-1.00	7.20	6.00	18.0	1401.00	1418.0	7.0	141.0	8407.0	3248.0	
501.450	450	7.0	430.0	+1.00	-2.00	20.0	6.0	1450.00	438.0	-1.00	7.20	6.00	18.0	1431.00	1388.0	7.0	138.0	8590.0	3180.0	
501.460	460	7.0	440.0	+1.00	-2.00	20.0	6.0	1520.00	448.0	-1.00	7.20	6.00	18.0	1464.00	1360.0	7.0	135.0	8784.0	3116.0	
501.470	470	7.0	450.0	+1.00	-2.00	20.0	6.0	1590.00	458.0	-1.00	7.20	6.00	18.0	1495.00	1330.0	7.0	132.0	8973.0	3048.0	
501.480	480	7.0	460.0	+1.00	-2.00	20.0	6.0	1660.00	468.0	-1.00	7.20	6.00	18.0	1526.00	1306.0	7.0	130.0	9161.0	2991.0	
501.490	490	7.0	470.0	+1.00	-2.00	20.0	6.0	1725.00	478.0	-1.00	7.20	6.00	18.0	1558.00	1280.0	7.0	127.0	9349.0	2931.0	
501.500	500	7.0	480.0	+1.00	-2.00	20.0	6.0	1790.00	488.0	-1.00	7.20	6.00	18.0	1588.00	1256.0	7.0	125.0	9530.0	2878.0	
501.510	510	8.0	485.0	+1.00	-2.00	20.0	6.0	2300.00	493.0	-1.00	8.20	7.00	21.0	1894.00	1834.0	7.0	156.0	11369.0	4201.0	
501.520	520	8.0	495.0	+1.00	-2.00	20.0	6.0	2350.00	506.0	-1.00	8.20	7.00	21.0	1931.00	1802.0	7.0	153.0	11589.0	4128.0	
501.530	530	8.0	505.0	+1.50	-3.00	20.0	6.0	2400.00	516.0	-1.00	8.20	7.00	21.0	1968.00	1768.0	7.0	150.0	11810.0	4049.0	
501.540	540	8.0	515.0	+1.50	-3.00	20.0	6.0	2445.00	526.0	-1.00	8.20	7.00	21.0	2004.00	1738.0	7.0	148.0	12029.0	3891.0	
501.550	550	8.0	525.0	+1.50	-3.00	20.0	6.0	2490.00	536.0	-1.00	8.20	7.00	21.0	2041.00	1711.0	7.0	145.0	12250.0	3919.0	
501.560	560	8.0	535.0	+1.50	-3.00	20.0	6.0	2580.00	546.0	-1.00	8.20	7.00	21.0	2078.00	1682.0	7.0	143.0	12469.0	3852.0	
501.570	570	8.0	545.0	+1.50	-3.00	20.0	6.0	2670.00	556.0	-1.00	8.20	7.00	21.0	2114.00	1650.0	7.0	141.0	12689.0	3790.0	
501.580	580	8.0	555.0	+1.50	-3.00	20.0	6.0	2760.00	566.0	-1.00	8.20	7.00	21.0	2151.00	1627.0	7.0	138.0	12909.0	3728.0	
501.590	590	8.0	565.0	+1.50	-3.00	20.0	6.0	2840.00	576.0	-1.00	8.20	7.00	21.0	2188.00	1601.0	7.0	136.0	13129.0	3668.0	
501.600	600	8.0	575.0	+1.50	-3.00	20.0	6.0	2920.00	586.0	-1.00	8.20	7.00	21.0	2221.00	1571.0	7.0	134.0	13330.0	3598.0	
501.650	650	9.0	620.0	+1.50	-3.00	20.0	6.0	3770.00	634.0	-1.00	9.30	8.00	24.0	2753.00	2654.0	7.0	226.0	16520.0	6078.0	
501.700	700	9.0	670.0	+1.50	-3.00	20.0	6.0	4070.00	684.0	-1.00	9.30	8.00	24.0	2966.00	2471.0	7.0				



**ANÉIS PARA FUROS**
**Grupo: 502**


$d_3$  é o diâmetro do anel não tensionado.

Os anéis do grupo 502 são fornecidos facultativamente numa das formas acima.

	ANEL							RANHURA				DADOS COMPLEMENTARES							
	$d_1$	e	$d_3$	Tol.	a max.	b	$d_5$ min.	Peso Kg/1000	$d_2$	Tol.	m	t	n min.	$P_N$ (Kgf)	$P_R$ (Kgf)	g máx.	$P_{Rg}$ (Kgf)	$F_N$ (mm <sup>2</sup> )	K (Kgf mm)
502.008	8	0,80	8,7	+0,36 -10	2,4	1,1	1,0	0,10	8,4	+0,11	0,90	0,20	0,6	86	334	0,5	170	5,1	925
502.009	9	0,80	9,8	+0,36 -10	2,5	1,3	1,0	0,13	9,4	+0,11	0,90	0,20	0,6	96	266	0,5	170	5,7	840
502.010	10	1,00	10,8	+0,36 -10	3,2	1,4	1,2	0,26	10,4	+0,11	1,10	0,20	0,6	108	750	0,5	440	6,4	1966
502.011	11	1,00	11,8	+0,36 -10	3,3	1,5	1,2	0,31	11,4	+0,11	1,10	0,20	0,6	117	790	0,5	490	7,0	2102
502.012	12	1,00	13,0	+0,36 -10	3,4	1,7	1,5	0,37	12,5	+0,11	1,10	0,25	0,8	160	810	0,5	480	9,6	2024
502.013	13	1,00	14,1	+0,36 -10	3,6	1,8	1,5	0,42	13,6	+0,11	1,10	0,30	0,9	210	840	0,5	510	12,5	2037
502.014	14	1,00	15,1	+0,36 -10	3,7	1,9	1,7	0,52	14,6	+0,11	1,10	0,30	0,9	225	820	0,5	500	13,4	1978
502.015	15	1,00	16,2	+0,36 -10	3,7	2,0	1,7	0,56	15,7	+0,11	1,10	0,35	1,1	280	810	0,5	490	16,8	1909
502.016	16	1,00	17,3	+0,36 -10	3,8	2,0	1,7	0,60	16,8	+0,11	1,10	0,40	1,2	340	800	1,0	260	20,6	1849
502.017	17	1,00	18,3	+0,42 -0,13	3,9	2,1	1,7	0,65	17,8	+0,11	1,10	0,40	1,2	360	790	1,0	250	21,8	1811
502.018	18	1,00	19,5	+0,42 -0,13	4,1	2,2	2,0	0,74	19,0	+0,15	1,10	0,50	1,5	480	820	1,0	260	29,0	1825
502.019	19	1,00	20,5	+0,42 -0,13	4,1	2,2	2,0	0,83	20,0	+0,15	1,10	0,50	1,5	510	790	1,0	250	30,6	1725
502.020	20	1,00	21,5	+0,42 -0,13	4,1	2,3	2,0	0,90	21,0	+0,15	1,10	0,50	1,5	540	780	1,0	250	32,2	1695
502.021	21	1,00	22,5	+0,42 -0,13	4,2	2,4	2,0	1,00	22,0	+0,15	1,10	0,50	1,5	570	810	1,0	260	33,8	1729
502.022	22	1,00	23,5	+0,42 -0,13	4,2	2,5	2,0	1,10	23,0	+0,15	1,10	0,50	1,5	590	835	1,0	270	35,3	1760
502.023	23	1,20	24,6	+0,42 -0,13	4,2	2,5	2,0	1,34	24,1	+0,15	1,30	0,55	1,7	680	1385	1,0	450	40,7	2885
502.024	24	1,20	25,9	+0,42 -0,21	4,3	2,6	2,0	1,42	25,2	+0,21	1,30	0,60	1,8	770	1390	1,0	460	46,3	2845
502.025	25	1,20	26,9	+0,42 -0,21	4,5	2,7	2,0	1,50	26,2	+0,21	1,30	0,60	1,8	800	1460	1,0	470	48,2	2900
502.026	26	1,20	27,9	+0,42 -0,21	4,7	2,8	2,0	1,60	27,2	+0,21	1,30	0,60	1,8	840	1385	1,0	460	50,1	2785
502.027	27	1,20	29,1	+0,42 -0,21	4,7	2,9	2,0	1,75	28,4	+0,21	1,30	0,70	2,1	1010	1330	1,0	450	60,9	2660
502.028	28	1,20	30,1	+0,50 -0,25	4,8	2,9	2,0	1,80	29,4	+0,21	1,30	0,70	2,1	1050	1330	1,0	450	63,1	2635
502.029	29	1,20	31,1	+0,50 -0,25	4,8	3,0	2,0	1,88	30,4	+0,25	1,30	0,70	2,1	1090	1360	1,0	460	65,3	2685
502.030	30	1,20	32,1	+0,50 -0,25	4,8	3,0	2,0	2,06	31,4	+0,25	1,30	0,70	2,1	1130	1370	1,0	460	67,5	2660
502.031	31	1,20	33,4	+0,50 -0,25	5,2	3,1	2,5	2,10	32,7	+0,25	1,30	0,85	2,6	1410	1380	1,0	470	84,8	2680
502.032	32	1,20	34,4	+0,50 -0,25	5,4	3,2	2,5	2,21	33,7	+0,25	1,30	0,85	2,6	1460	1380	1,0	470	87,9	2660
502.033	33	1,20	35,5	+0,50 -0,25	5,4	3,3	2,5	2,40	34,7	+0,25	1,30	0,85	2,6	1500	1430	1,0	490	90,3	2705
502.034	34	1,50	36,5	+0,50 -0,25	5,4	3,3	2,5	3,20	35,7	+0,25	1,60	0,85	2,6	1540	2620	1,5	630	92,6	5005
502.035	35	1,50	37,8	+0,50 -0,25	5,4	3,4	2,5	3,54	37,0	+0,25	1,60	1,00	3,0	1880	2690	1,5	340	113,0	5050
502.036	36	1,50	38,8	+0,50 -0,25	5,4	3,5	2,5	3,70	38,0	+0,25	1,60	1,00	3,0	1940	2640	1,5	640	116,0	5020
502.037	37	1,50	39,8	+0,50 -0,25	5,5	3,6	2,5	3,74	39,0	+0,25	1,60	1,00	3,0	1980	2710	1,5	650	119,0	5100
502.038	38	1,50	40,8	+0,50 -0,25	5,5	3,7	2,5	3,90	40,0	+0,25	1,60	1,00	3,0	2250	2820	1,5	670	123,0	5170
502.039	39	1,50	42,0	+0,90 -0,39	5,6	3,8	2,5	4,00	41,0	+0,25	1,85	1,00	3,0	2600	2880	1,5	690	126,0	5245
502.040	40	1,75	43,5	+0,90 -0,39	5,8	3,9	2,5	4,70	42,5	+0,25	1,85	1,25	3,8	2700	4460	2,0	830	162,0	8010
502.041	41	1,75	44,5	+0,90 -0,39	5,9	4,0	2,5	5,10	43,5	+0,25	1,85	1,25	3,8	2760	4500	2,0	830	166,0	8120
502.042	42	1,75	45,5	+0,90 -0,39	5,9	4,1	2,5	5,40	44,5	+0,25	1,85	1,25	3,8	2840	4470	2,0	840	170,0	8090
502.043	43	1,75	46,5	+0,90 -0,39	5,9	4,2	2,5	5,60	45,5	+0,25	1,85	1,25	3,8	2880	4450	2,0	840	173,0	8050
502.044	44	1,75	47,5	+0,90 -0,39	6,0	4,2	2,5	5,80	46,5	+0,25	1,85	1,25	3,8	2950	4330	2,0	830	177,0	7860
502.045	45	1,75	48,5	+0,90 -0,39	6,2	4,3	2,5	6,00	47,5	+0,25	1,85	1,25	3,8	3020	4310	2,0	820	181,0	7815
502.046	46	1,75	49,5	+0,90 -0,39	6,3	4,4	2,5	6,05	48,5	+0,25	1,85	1,25	3,8	3080	4290	2,0	820	185,0	7785
502.047	47	1,75	50,5	+1,10 -0,43	6,4	4,4	2,5	6,10	49,5	+0,25	1,85	1,25	3,8	3140	4350	2,0	830	189,0	7895
502.048	48	1,75	51,5	+1,10 -0,43	6,4	4,5	2,5	6,70	50,5	+0,25	1,85	1,25	4,5	3200	4820	2,0	840	193,0	7850
502.050	50	2,00	54,2	+1,10 -0,43	6,5	4,6	2,5	7,30	53,0	+0,25	2,15	1,25	4,5	4050	6080	2,0	1210	243,0	11140
502.051	51	2,00	55,2	+1,10 -0,43	6,5	4,7	2,5	7,75	54,0	+0,25	2,15	1,25	4,5	4120	6025	2,0	1200	247,0	10910
502.052	52	2,00	56,2	+1,10 -0,43	6,7	4,7	2,5	8,20	55,0	+0,30	2,15	1,25	4,5	4200	69025	2,0	1200	252,0	10890
502.053	53	2,00	57,2	+1,10 -0,43	6,7	4,9	2,5	8,22	56,0	+0,30	2,15	1,25	4,5	4290	6070	2,0	1210	257,0	11040
502.054	54	2,00	58,2	+1,10 -0,43	6,7	5,0	2,5	8,25	57,0	+0,30	2,15	1,25	4,5	4360	6040	2,0	1230	262,0	11010
502.055	55	2,00	59,2	+1,10 -0,43	6,8	5,0	2,5	8,30	58,0	+0,30	2,15	1,25	4,5	4440	6030	2,0	1250	266,0	11140
502.056	56	2,00	60,2	+1,10 -0,43	6,8	5,1	2,5	8,80	59,0	+0,30	2,15	1,25	4,5	4520	6030	2,0	1260	271,0	11115
502.057	57	2,00	61,2	+1,10 -0,43	6,8	5,1	2,5	9,40	60,0	+0,30	2,15	1,25	4,5	4600	6080	2,0	1270	276,0	11270
502.058	58	2,00	62,2	+1,10 -0,43	6,9	5,2	2,5	10,50	61,0	+0,30	2,15	1,25	4,5	4670	6080	2,0	1270	280,0	11220
502.060	60	2,00	64,2	+1,10 -0,43	7,3	5,4	2,5	11,10	63,0	+0,30	2,15	1,25	4,5	4830	6100	2,0	1300	290,0	11320
502.062	62	2,00	66,2	+1,10 -0,43	7,3	5,5	2,5	11,20	65,0	+0,30	2,15	1,25	4,5	4980	6090	2,0	1300	299,0	11270
502.063	63	2,00	67,2	+1,10 -0,43	7,3	5,6	2,5	12,40	66,0	+0,30	2,15	1,25	4,5	5060	6080	2,0	1300	304,0	11220
502.065	65	2,50	69,2	+1,10 -0,43	7,6	5,8	3,0	14,30	68,0	+0,30	2,65	1,25	4,5	5180	12100	2,5	2080	313,0	22080
502.067	67	2,50	71,5	+1,10 -0,43	7,7	6,0	3,0	15,00	70,0	+0,30	2,65	1,25	4,5	5380	12100	2,5	2110	323,0	22250
502.068	68	2,50	72,5	+1,10 -0,43	7,8	6,1	3,0	16,00	71,0	+0,30	2,65	1,25	4,5	5450	12150	2,5	2120	327,0	22245
502.070	70	2,50	74,5	+1,10 -0,43	7,8	6,2	3,0	16,50	73,0	+0,30	2,65	1,25	4,5	5620	11900	2,5	2100	337,0	21800
502.072	72	2,50	76,5	+1,10 -0,43	7,8	6,4	3,0	18,10	75,0	+0,30	2,65	1,25	4,5	5800	11920	2,5	2100	346,0	21750
502.075	75	2,50	79,5	+1,10 -0,43	7,8	6,6	3,0	18,80	78,0	+0,30	2,65	1,25	4,5	6000	11800	2,5	2100	360,0	21580
502.077	77	2,50	81,5	+1,10 -0,43	7,9	6,7	3,0	19,00	80,0	+0,30	2,65	1,25	4,5	6160	12110	2,5	2150	370,0	22000
502.078	78	2,50	82,5	+1,30 -0,54	8,5	6,8	3,0	20,40	81,0	+0,35	2,65	1,25	4,5	6230	12250	2,5	2180	374,0	22180

502.080	80	2,50	86,5	+1,30 -0,54	8,5	7,0	3,0	22,00	83,5	+0,35	2,65	1,75	5,3	7460	12090	2,5	2180	448,0	21900
502.081	81	2,50	86,5	+1,30 -0,54	8,5	7,0	3,0	23,00	84,5	+0,35	2,65	1,75	5,3	7580	11990	2,5	2160	455,0	21650
502.082	82	2,50	87,5	+1,30 -0,54	8,5	7,0	3,0	24,00	85,5	+0,35	2,65	1,75	5,3	7660	11900	2,5	2140	460,0	21400
502.085	85	3,00	90,5	+1,30 -0,54	8,6	7,2	3,5	25,30	88,5	+0,35	3,15	1,75	5,3	7950	20140	3,0	3120	477,0	36400
502.087	87	3,00	92,5	+1,30 -0,54	8,6	7,3	3,5	27,00	90,5	+0,35	3,15	1,75	5,3	8130	20450	3,0	3180	488,0	37400
502.088	88	3,00	93,6	+1,30 -0,54	8,6	7,4	3,5	28,00	91,5	+0,35	3,15	1,75	5,3	8210	20940	3,0	3270	493,0	38050

### Simbologia Utilizada

- K** = Fator característico do anel para cálculo da carga.
- FN** = Área da face da ranhura.
- PN** = Capacidade de carga da ranhura.
- PR** = Capacidade de carga do anel quando  $g = 0$ .
- PRg** = Capacidade de carga do anel quando  $g =$  valor da tabela.

Utilizar códigos em VERMELHO preferencialmente.  
Reservamo-nos ao direito de modificação das dimensões acima sem consulta prévia.

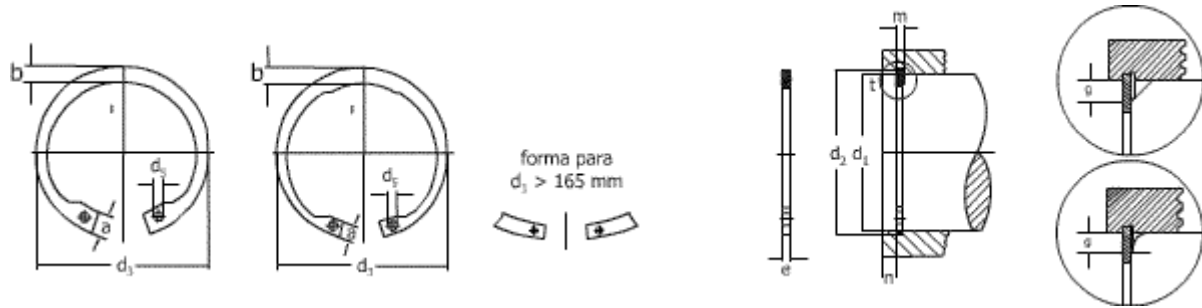
Obs : Fabricamos em inox apenas a partir do 502.020 e em aço carbono a partir do 502.165.



## Tabela Padronizada para Anéis Elásticos

### ANÉIS ELÁSTICOS PARA FUROS

DIN 472 - Médios



$d_3$  é o diâmetro do anel não tensionado.

Os anéis do grupo 502 são fornecidos facultativamente numa das formas acima.

	ANEL							RANHURA				DADOS COMPLEMENTARES							
	$d_1$	e	$d_3$	Tol.	a max.	b	$d_5$ min.	Peso Kg/1000	$d_2$	Tol.	m	t	n min.	$P_N$ (Kgf)	$P_R$ (Kgf)	g máx.	$P_{Rg}$ (Kgf)	$F_N$ (mm <sup>2</sup> )	K (Kgf mm)
502.090	90	3,0	95,5	+1,30 -0,54	8,6	7,6	3,5	31,0	93,5	+0,35	3,15	1,75	5,3	8400	19900	3,0	3140	504,0	36450
502.092	92	3,0	97,5	+1,30 -0,54	8,7	7,8	3,5	32,0	95,5	+0,35	3,15	1,75	5,3	8580	20100	3,0	3200	515	37150
502.095	95	3,0	100,5	+1,30 -0,54	8,8	8,1	3,5	35,0	98,5	+0,35	3,15	1,75	5,3	8860	19500	3,0	3140	532	36550
502.097	97	3,0	102,5	+1,30 -0,54	8,8	8,2	3,5	36,5	100,5	+0,35	3,15	1,75	5,3	9050	19300	3,0	3120	543	36400
502.098	98	3,0	103,5	+1,50 -0,63	9,0	8,3	3,5	37,0	101,5	+0,35	3,15	1,75	5,3	9130	19100	3,0	3100	548	36100
502.100	100	3,0	105,5	+1,50 -0,63	9,2	8,4	3,5	38,0	103,5	+0,35	3,15	1,75	5,3	9310	18800	3,0	3080	559	35950
502.102	102	4,0	108,0	+1,50 -0,63	9,5	8,5	3,5	55,0	106,0	+0,54	4,15	2,00	6,0	10880	43900	3,0	7260	653	84600
502.105	105	4,0	112,0	+1,50 -0,63	9,5	8,7	3,5	56,0	109,0	+0,54	4,15	2,00	6,0	11200	43600	3,0	7300	672	85000
502.107	107	4,0	114,0	+1,50 -0,63	9,5	8,8	3,5	58,5	111,0	+0,54	4,15	2,00	6,0	11400	42500	3,0	7160	684	83400
502.108	108	4,0	115,0	+1,50 -0,63	9,5	8,9	3,5	60,0	112,0	+0,54	4,15	2,00	6,0	11500	41900	3,0	7100	691	82550
502.110	110	4,0	117,0	+1,50 -0,63	10,4	9,0	3,5	64,5	114,0	+0,54	4,15	2,00	6,0	11700	41500	3,0	7100	704	82450
502.112	112	4,0	119,0	+1,50 -0,63	10,5	9,1	3,5	72,0	116,0	+0,54	4,15	2,00	6,0	11900	41800	3,0	7200	715	83700
502.115	115	4,0	122,0	+1,50 -0,63	10,5	9,3	3,5	74,5	119,0	+0,54	4,15	2,00	6,0	12200	40900	3,0	7120	735	82900
502.117	117	4,0	124,0	+1,50 -0,63	10,6	9,5	3,5	75,0	121,0	+0,63	4,15	2,00	6,0	12400	39900	3,0	7000	747	81400
502.118	118	4,0	125,0	+1,50 -0,63	10,7	9,6	3,5	75,5	122,0	+0,63	4,15	2,00	6,0	12500	39400	3,0	6930	754	80700
502.120	120	4,0	127,0	+1,50 -0,63	11,0	9,7	3,5	77,0	124,0	+0,63	4,15	2,00	6,0	12700	39600	3,0	7000	767	81800
502.122	122	4,0	129,0	+1,50 -0,63	11,0	9,8	4,0	78,0	126,0	+0,63	4,15	2,00	6,0	12900	39900	3,0	7100	779	82900
502.125	125	4,0	132,0	+1,50 -0,63	11,0	10,0	4,0	79,0	129,0	+0,63	4,15	2,00	6,0	13200	38500	3,0	7000	797	80900
502.127	127	4,0	134,0	+1,50 -0,63	11,0	10,1	4,0	80,0	131,0	+0,63	4,15	2,00	6,0	13500	38300	3,0	7000	810	80800
502.128	128	4,0	135,0	+1,50 -0,63	11,0	10,2	4,0	81,0	132,0	+0,63	4,15	2,00	6,0	13600	37800	3,0	6900	816	80200
502.130	130	4,0	137,0	+1,50 -0,63	11,0	10,2	4,0	82,0	134,0	+0,63	4,15	2,00	6,0	13800	37400	3,0	6900	829	80100
502.132	132	4,0	139,0	+1,50 -0,63	11,0	10,3	4,0	83,0	136,0	+0,63	4,15	2,00	6,0	14000	36600	3,0	6800	842	78950
502.135	135	4,0	142,0	+1,50 -0,63	11,2	10,5	4,0	84,0	139,0	+0,63	4,15	2,00	6,0	14300	35800	3,0	6700	860	78100
502.137	137	4,0	144,0	+1,50 -0,63	11,2	10,5	4,0	85,5	141,0	+0,63	4,15	2,00	6,0	14500	35600	3,0	6700	874	78000
502.138	138	4,0	145,0	+1,50 -0,63	11,2	10,6	4,0	86,0	142,0	+0,63	4,15	2,00	6,0	14600	35200	3,0	6650	880	77500
502.140	140	4,0	147,0	+1,50 -0,63	11,2	10,7	4,0	87,5	144,0	+0,63	4,15	2,00	6,0	14800	35000	3,0	6650	892	77500
502.142	142	4,0	149,0	+1,50 -0,63	11,3	10,8	4,0	89,0	146,0	+0,63	4,15	2,00	6,0	15000	34200	3,0	6550	905	76400
502.145	145	4,0	152,0	+1,50 -0,63	11,4	10,9	4,0	93,0	149,0	+0,63	4,15	2,00	6,0	15300	33600	3,0	6500	923	75700
502.147	147	4,0	154,0	+1,50 -0,63	11,6	11,0	4,0	96,0	151,0	+0,63	4,15	2,00	6,0	15600	33600	3,0	6500	936	75700
502.148	148	4,0	155,0	+1,50 -0,63	11,8	11,1	4,0	100	152,0	+0,63	4,15	2,00	6,0	15700	33100	3,0	6450	942	75300
502.150	150	4,0	158,0	+1,50 -0,63	12,0	11,2	4,0	105	155,0	+0,63	4,15	2,50	7,5	19100	32600	3,0	6400	1198	74800
502.152	152	4,0	161,0	+1,50 -0,63	12,0	11,3	4,0	106	157,0	+0,63	4,15	2,50	7,5	20200	32600	3,5	5500	1212	74700
502.155	155	4,0	164,0	+1,50 -0,63	12,0	11,4	4,0	107	160,0	+0,63	4,15	2,50	7,5	20600	32400	3,5	5500	1237	74300
502.157	157	4,0	166,0	+1,50 -0,63	12,0	11,5	4,0	108	162,0	+0,63	4,15	2,50	7,5	20800	32800	3,5	5550	1251	75200
502.158	158	4,0	167,0	+1,50 -0,63	12,3	11,5	4,0	109	163,0	+0,63	4,15	2,50	7,5	21000	32600	3,5	5500	1260	74750
502.160	160	4,0	169,0	+1,50 -0,63	13,0	11,6	4,0	110	165,0	+0,63	4,15	2,50	7,5	21200	32100	3,5	5450	1275	73700
502.162	162	4,0	171,5	+1,50 -0,63	13,0	11,7	4,0	118	167,0	+0,63	4,15	2,50	7,5	21500	32100	3,5	5450	1290	73650
502.165	165	4,0	174,5	+1,50 -0,63	13,0	11,8	4,0	125	170,0	+0,63	4,15	2,50	7,5	21900	31900	3,5	5400	1315	73200

502.167	167	4,0	176,5	+1,50 -0,63	12,0	4,0	130	172,0	+0,63	4,15	2,50	7,5	22100	35500	3,5	6000	1330	81450
502.168	168	4,0	177,5	+1,50 -0,63	12,1	4,0	135	173,0	+0,63	4,15	2,50	7,5	22300	35300	3,5	6000	1339	81000
502.170	170	4,0	179,5	+1,50 -0,63	12,2	4,0	140	175,0	+0,63	4,15	2,50	7,5	22500	34900	3,5	5900	1355	80000
502.172	172	4,0	181,5	+1,70 -0,72	12,5	4,0	145	177,0	+0,63	4,15	2,50	7,5	22800	35700	3,5	6000	1370	81800
502.175	175	4,0	184,5	+1,70 -0,72	12,7	4,0	150	180,0	+0,63	4,15	2,50	7,5	23200	35100	3,5	5900	1393	80400
502.177	177	4,0	186,5	+1,70 -0,72	12,8	4,0	155	182,0	+0,72	4,15	2,50	7,5	23500	34600	3,5	5850	1410	79400
502.178	178	4,0	187,5	+1,70 -0,72	12,9	4,0	162	183,0	+0,72	4,15	2,50	7,5	23600	34400	3,5	5800	1418	78900
502.180	180	4,0	189,5	+1,70 -0,72	13,2	4,0	165	185,0	+0,72	4,15	2,50	7,5	23800	34700	3,5	5850	1432	79650
502.182	182	4,0	191,5	+1,70 -0,72	13,5	4,0	198	187,0	+0,72	4,15	2,50	7,5	24100	35500	3,5	6000	1449	81400
502.185	185	4,0	194,5	+1,70 -0,72	13,7	4,0	170	190,0	+0,72	4,15	2,50	7,5	24500	34900	3,5	5900	1471	80000
502.187	187	4,0	196,5	+1,70 -0,72	13,7	4,0	173	192,0	+0,72	4,15	2,50	7,5	24800	34500	3,5	5850	1490	79200
502.188	188	4,0	197,5	+1,70 -0,72	13,8	4,0	174	193,0	+0,72	4,15	2,50	7,5	24900	34300	3,5	5800	1495	78600
502.190	190	4,0	199,5	+1,70 -0,72	13,8	4,0	175	195,0	+0,72	4,15	2,50	7,5	25100	34000	3,5	5750	1510	77900
502.192	192	4,0	201,5	+1,70 -0,72	13,8	4,0	178	197,0	+0,72	4,15	2,50	7,5	25400	33600	3,5	5700	1528	77000
502.195	195	4,0	204,5	+1,70 -0,72	13,8	4,0	183	200,0	+0,72	4,15	2,50	7,5	25800	33000	3,5	5550	1550	75650
502.197	197	4,0	206,5	+1,70 -0,72	14,0	4,0	188	202,0	+0,72	4,15	2,50	7,5	26000	33000	3,5	5550	1565	75600
502.198	198	4,0	207,5	+1,70 -0,72	14,0	4,0	190	203,0	+0,72	4,15	2,50	7,5	26200	32900	3,5	5550	1575	75400
502.200	200	4,0	209,5	+1,70 -0,72	14,0	4,0	195	205,0	+0,72	4,15	2,50	7,5	26500	32500	3,5	5550	1590	74500
502.202	202	5,0	214,0	+1,70 -0,72	14,0	4,0	210	508,0	+0,72	5,15	3,00	9,0	32100	62500	4,0	9250	1930	143250
502.205	205	5,0	217,0	+1,70 -0,72	14,0	4,0	225	211,0	+0,72	5,15	3,00	9,0	32600	61600	4,0	9150	1960	141150
502.207	207	5,0	219,0	+1,70 -0,72	14,0	4,0	240	213,0	+0,72	5,15	3,00	9,0	32900	61000	4,0	9000	1979	139900
502.208	208	5,0	220,0	+1,70 -0,72	14,0	4,0	255	214,0	+0,72	5,15	3,00	9,0	33100	60700	4,0	9000	1990	139200
502.210	210	5,0	222,0	+1,70 -0,72	14,0	4,0	270	216,0	+0,72	5,15	3,00	9,0	33300	60100	4,0	8950	2002	137800
502.212	212	5,0	224,0	+1,70 -0,72	14,0	4,0	285	218,0	+0,72	5,15	3,00	9,0	33700	59600	4,0	8850	2025	136700
502.215	215	5,0	227,0	+1,70 -0,72	14,0	4,0	300	221,0	+0,72	5,15	3,00	9,0	34100	58600	4,0	8700	2050	134350
502.217	217	5,0	229,0	+1,70 -0,72	14,0	4,0	305	223,0	+0,72	5,15	3,00	9,0	34500	58100	4,0	8600	2072	133100
502.218	218	5,0	230,0	+1,70 -0,72	14,0	4,0	308	224,0	+0,72	5,15	3,00	9,0	34600	58000	4,0	8600	2080	132900
502.220	220	5,0	232,0	+1,70 -0,72	14,0	4,0	315	226,0	+0,72	5,15	3,00	9,0	34900	57400	4,0	8500	2095	131650
502.222	222	5,0	234,0	+1,70 -0,72	14,0	4,0	320	228,0	+0,72	5,15	3,00	9,0	35300	56800	4,0	8400	2120	130300
502.225	225	5,0	237,0	+1,70 -0,72	14,0	4,0	323	231,0	+0,72	5,15	3,00	9,0	35700	56000	4,0	8300	2145	128300
502.227	227	5,0	239,0	+1,70 -0,72	14,0	4,0	325	233,0	+0,72	5,15	3,00	9,0	36100	55500	4,0	8200	2170	127150
502.228	228	5,0	240,0	+1,70 -0,72	14,0	4,0	328	234,0	+0,72	5,15	3,00	9,0	36200	55400	4,0	8200	2175	126850
502.230	230	5,0	242,0	+1,70 -0,72	14,0	4,0	330	236,0	+0,72	5,15	3,00	9,0	36500	54900	4,0	8100	2195	125900
502.232	232	5,0	244,0	+1,70 -0,72	14,0	4,0	335	238,0	+0,72	5,15	3,00	9,0	36900	54400	4,0	8050	2215	124600
502.235	235	5,0	247,0	+1,70 -0,72	14,0	4,0	338	241,0	+0,72	5,15	3,00	9,0	37300	53600	4,0	7950	2240	122950
502.237	237	5,0	249,0	+1,70 -0,72	14,0	4,0	340	243,0	+0,72	5,15	3,00	9,0	37600	53100	4,0	7900	2260	121750
502.238	238	5,0	250,0	+1,70 -0,72	14,0	4,0	343	244,0	+0,72	5,15	3,00	9,0	37800	53000	4,0	7900	2270	121400
502.240	240	5,0	252,0	+2,00 -0,8	14,0	4,0	345	246,0	+0,72	5,15	3,00	9,0	38000	52500	4,0	7750	2285	120400

### Simbologia Utilizada

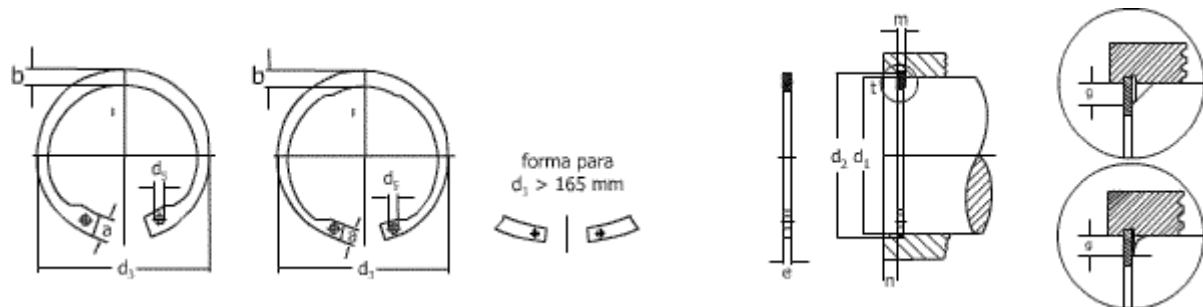
- K** = Fator característico do anel para cálculo da carga.
- FN** = Área da face da ranhura.
- PN** = Capacidade de carga da ranhura.
- PR** = Capacidade de carga do anel quando  $g = 0$ .
- PRg** = Capacidade de carga do anel quando  $g =$  valor da tabela.



## Tabela Padronizada para Anéis Elásticos

### ANÉIS ELÁSTICOS PARA FUROS

Din 472 - Grandes



$d_3$  é o diâmetro do anel não tensionado.

Os anéis do grupo 502 são fornecidos facultativamente numa das formas acima.

	ANEL							RANHURA					DADOS COMPLEMENTARES						
	$d_1$	e	$d_3$	Tol.	a max.	b aprox.	$d_5$ min.	Peso Kg/1000	$d_2$	Tol.	m min	t	n	$F_N$ (kN)	$F_R$ (kN)	g	$F_{Rg}$ (kN)	$A_N$ (mm <sup>2</sup> )	$K$ (kN * mm)
502.242	242	5,0	252,0	+2,00 -0,81	14,2	14,0	4,0	345,00	248,0	+0,81	5,15	3,00	9,0	385,00	521,0	4,0	77,0	2310,0	1194,0
502.245	245	5,0	257,0	+2,00 -0,81	14,2	14,0	4,0	353,00	241,0	+0,81	5,15	3,00	9,0	389,00	514,0	4,0	76,5	2335,0	1178,0
502.247	247	5,0	257,0	+2,00 -0,81	14,2	14,0	4,0	353,00	253,0	+0,81	5,15	3,00	9,0	392,00	509,0	4,0	76,0	2365,0	1167,0
502.248	248	5,0	262,0	+2,00 -0,81	14,2	14,0	4,0	360,00	254,0	+0,81	5,15	3,00	9,0	394,00	507,0	4,0	76,5	2365,0	1163,0
502.250	250	5,0	262,0	+2,00 -0,81	14,2	14,0	5,0	360,00	256,0	+0,81	5,15	3,00	9,0	396,00	504,0	4,0	75,0	2380,0	1155,0
502.252	252	5,0	262,0	+2,00 -0,81	16,2	16,0	5,0	360,00	260,0	+0,81	5,15	4,00	12,0	535,00	557,0	4,0	83,0	3215,0	1277,0
502.255	255	5,0	270,0	+2,00 -0,81	16,2	16,0	5,0	368,00	263,0	+0,81	5,15	4,00	12,0	541,00	549,0	4,0	81,5	3250,0	1259,0
502.257	257	5,0	270,0	+2,00 -0,81	16,2	16,0	5,0	368,00	265,0	+0,81	5,15	4,00	12,0	546,00	545,0	4,0	81,0	3280,0	1249,0
502.258	258	5,0	275,0	+2,00 -0,81	16,2	16,0	5,0	375,00	266,0	+0,81	5,15	4,00	12,0	548,00	543,0	4,0	80,5	3290,0	1244,0
502.260	260	5,0	275,0	+2,00 -0,81	16,2	16,0	5,0	375,00	268,0	+0,81	5,15	4,00	12,0	553,00	538,0	4,0	80,0	3320,0	1234,0

502.262	262	5.0	275.0	+2.00 -0.81	16.2	16.0	5.0	375.00	273.0	+0.81	5.15	4.00	12.0	556.00	535.0	4.0	79.0	3340.0	1227.0
502.265	265	5.0	280.0	+2.00 -0.81	16.2	16.0	5.0	383.00	273.0	+0.81	5.15	4.00	12.0	563.00	528.0	4.0	78.5	3380.0	1210.0
502.267	267	5.0	280.0	+2.00 -0.81	16.2	16.0	5.0	383.00	275.0	+0.81	5.15	4.00	12.0	566.00	524.0	4.0	78.0	3400.0	1201.0
502.268	268	5.0	285.0	+2.00 -0.81	16.2	16.0	5.0	388.00	276.0	+0.81	5.15	4.00	12.0	570.00	522.0	4.0	77.5	3420.0	1196.0
502.270	270	5.0	285.0	+2.00 -0.81	16.2	16.0	5.0	388.00	278.0	+0.81	5.15	4.00	12.0	573.00	518.0	4.0	77.0	3440.0	1188.0
502.272	272	5.0	285.0	+2.00 -0.81	16.2	16.0	5.0	388.00	280.0	+0.81	5.15	4.00	12.0	577.00	515.0	4.0	76.5	3465.0	1180.0
502.275	275	5.0	290.0	+2.00 -0.81	16.2	16.0	5.0	393.00	283.0	+0.81	5.15	4.00	12.0	585.00	509.0	4.0	75.5	3510.0	1167.0
502.277	277	5.0	290.0	+2.00 -0.81	16.2	16.0	5.0	393.00	285.0	+0.81	5.15	4.00	12.0	587.00	505.0	4.0	75.0	3525.0	1158.0
502.278	278	5.0	295.0	+2.00 -0.81	16.2	16.0	5.0	400.00	286.0	+0.81	5.15	4.00	12.0	590.00	504.0	4.0	75.0	3540.0	1154.0
502.280	280	5.0	295.0	+2.00 -0.81	16.2	16.0	5.0	400.00	288.0	+0.81	5.15	4.00	12.0	593.00	499.0	4.0	74.0	3560.0	1145.0
502.282	282	5.0	295.0	+2.00 -0.81	16.2	16.0	5.0	400.00	290.0	+0.81	5.15	4.00	12.0	599.00	497.0	4.0	74.0	3595.0	1138.0
502.285	285	5.0	300.0	+2.00 -0.81	16.2	16.0	5.0	408.00	293.0	+0.81	5.15	4.00	12.0	605.00	491.0	4.0	73.0	3630.0	1124.0
502.287	287	5.0	300.0	+2.00 -0.81	16.2	16.0	5.0	408.00	295.0	+0.81	5.15	4.00	12.0	610.00	487.0	4.0	72.0	3660.0	1117.0
502.288	288	5.0	305.0	+2.00 -0.81	16.2	16.0	5.0	415.00	296.0	+0.81	5.15	4.00	12.0	611.00	485.0	4.0	72.0	3670.0	1111.0
502.290	290	5.0	305.0	+2.00 -0.81	16.2	16.0	5.0	415.00	298.0	+0.81	5.15	4.00	12.0	615.00	482.0	4.0	71.5	3695.0	1104.0
502.292	292	5.0	305.0	+2.00 -0.81	16.2	16.0	5.0	415.00	300.0	+0.81	5.15	4.00	12.0	620.00	479.0	4.0	71.0	3720.0	1098.0
502.295	295	5.0	310.0	+2.00 -0.81	16.2	16.0	5.0	426.00	303.0	+0.81	5.15	5.00	15.0	625.00	474.0	4.0	70.5	3755.0	1087.0
502.297	297	5.0	310.0	+2.00 -0.81	16.2	16.0	5.0	426.00	305.0	+0.81	5.15	5.00	15.0	630.00	471.0	4.0	70.5	3780.0	1079.0
502.298	298	5.0	315.0	+2.00 -0.81	16.2	16.0	5.0	435.00	306.0	+0.81	5.15	5.00	15.0	631.00	469.0	4.0	69.5	3790.0	1075.0
502.300	300	5.0	315.0	+2.00 -0.81	16.2	16.0	5.0	435.00	308.0	+0.81	5.15	5.00	15.0	636.00	466.0	4.0	69.5	3820.0	1068.0
502.305	305	6.0	322.0	+2.00 -0.90		20.0	6.0	700.00	315.0	+0.81	6.20	5.00	15.0	810.00	961.0	5.0	114.0	4860.0	2202.0
502.310	310	6.0	327.0	+2.00 -0.90		20.0	6.0	770.00	320.0	+0.89	6.20	5.00	15.0	823.00	947.0	5.0	113.0	4940.0	2169.0
502.315	315	6.0	332.0	+2.00 -0.90		20.0	6.0	785.00	325.0	+0.89	6.20	5.00	15.0	837.00	934.0	5.0	111.0	5027.0	2140.0
502.320	320	6.0	337.0	+2.00 -0.90		20.0	6.0	800.00	330.0	+0.89	6.20	5.00	15.0	850.00	919.0	5.0	109.0	5100.0	2105.0
502.325	325	6.0	342.0	+2.00 -0.90		20.0	6.0	810.00	335.0	+0.89	6.20	5.00	15.0	864.00	906.0	5.0	108.0	5184.0	2076.0
502.330	330	6.0	347.0	+2.00 -0.90		20.0	6.0	820.00	340.0	+0.89	6.20	5.00	15.0	876.00	894.0	5.0	106.0	5260.0	2048.0
502.335	335	6.0	352.0	+2.00 -0.90		20.0	6.0	830.00	345.0	+0.89	6.20	5.00	15.0	890.00	880.0	5.0	105.0	5341.0	2017.0
502.340	340	6.0	357.0	+2.00 -0.90		20.0	6.0	840.00	350.0	+0.89	6.20	5.00	15.0	903.00	869.0	5.0	104.0	5420.0	1991.0
502.345	345	6.0	362.0	+2.00 -0.90		20.0	6.0	855.00	355.0	+0.89	6.20	5.00	15.0	916.00	857.0	5.0	102.0	5498.0	1964.0
502.350	350	6.0	367.0	+2.00 -0.90		20.0	6.0	870.00	360.0	+0.89	6.20	5.00	15.0	929.00	846.0	5.0	101.0	5575.0	1938.0
502.355	355	6.0	372.0	+2.00 -0.90		20.0	6.0	880.00	365.0	+0.89	6.20	5.00	15.0	942.00	834.0	5.0	99.0	5655.0	1910.0
502.360	360	6.0	377.0	+2.00 -0.90		20.0	6.0	890.00	370.0	+0.89	6.20	5.00	15.0	955.00	823.0	5.0	98.0	5730.0	1886.0
502.365	365	6.0	382.0	+2.00 -0.90		20.0	6.0	906.00	375.0	+0.89	6.20	5.00	15.0	968.00	813.0	5.0	97.0	5812.0	1862.0
502.370	370	6.0	387.0	+2.00 -0.90		20.0	6.0	920.00	380.0	+0.89	6.20	5.00	15.0	981.00	803.0	5.0	95.0	5890.0	1839.0
502.375	375	6.0	392.0	+2.00 -0.90		20.0	6.0	932.00	385.0	+0.89	6.20	5.00	15.0	994.00	793.0	5.0	94.0	5969.0	1817.0
502.380	380	6.0	397.0	+2.00 -0.90		20.0	6.0	940.00	390.0	+0.89	6.20	5.00	15.0	1008.0	784.0	5.0	93.0	6050.0	1796.0
502.385	385	6.0	402.0	+2.00 -1.00		20.0	6.0	950.00	395.0	+0.89	6.20	5.00	15.0	1021.0	774.0	5.0	92.0	6126.0	1774.0
502.390	390	6.0	407.0	+2.00 -1.00		20.0	6.0	960.00	400.0	+0.89	6.20	5.00	15.0	1033.0	764.0	5.0	91.0	6200.0	1751.0
502.395	395	6.0	412.0	+2.00 -1.00		20.0	6.0	972.00	405.0	+1.00	6.20	5.00	15.0	1047.0	756.0	5.0	90.0	6283.0	1732.0
502.400	400	6.0	417.0	+2.00 -1.00		20.0	6.0	980.00	410.0	+1.00	6.20	5.00	15.0	1060.0	746.0	5.0	89.0	6360.0	1710.0
502.410	410	7.0	430.0	+2.00 -1.00		20.0	6.0	1380.0	422.0	+1.00	7.20	6.00	18.0	1307.0	1512.0	6.0	150.0	7842.0	3463.0
502.420	420	7.0	440.0	+2.00 -1.00		20.0	6.0	1410.0	432.0	+1.00	7.20	6.00	18.0	1338.0	1480.0	6.0	147.0	8030.0	3391.0
502.430	430	7.0	450.0	+2.00 -1.00		20.0	6.0	1440.0	442.0	+1.00	7.20	6.00	18.0	1369.0	1446.0	6.0	144.0	8219.0	3312.0
502.440	440	7.0	460.0	+2.00 -1.00		20.0	6.0	1470.0	452.0	+1.00	7.20	6.00	18.0	1401.0	1418.0	6.0	141.0	8407.0	3248.0
502.450	450	7.0	470.0	+2.00 -1.00		20.0	6.0	1510.0	462.0	+1.00	7.20	6.00	18.0	1431.0	1388.0	6.0	138.0	8590.0	3180.0
502.460	460	7.0	480.0	+2.00 -1.00		20.0	6.0	1550.0	472.0	+1.00	7.20	6.00	18.0	1464.0	1360.0	6.0	135.0	8784.0	3116.0
502.470	470	7.0	490.0	+2.00 -1.00		20.0	6.0	1595.0	482.0	+1.00	7.20	6.00	18.0	1495.0	1330.0	6.0	132.0	8973.0	3048.0
502.480	480	7.0	500.0	+2.00 -1.00		20.0	6.0	1640.0	492.0	+1.00	7.20	6.00	18.0	1526.0	1306.0	6.0	130.0	9161.0	2991.0
502.490	490	7.0	510.0	+3.00 -1.50		20.0	6.0	1685.0	502.0	+1.00	7.20	6.00	18.0	1558.0	1280.0	6.0	127.0	9349.0	2931.0
502.500	500	7.0	520.0	+3.00 -1.50		20.0	6.0	1730.0	512.0	+1.00	7.20	6.00	18.0	1588.0	1256.0	6.0	125.0	9530.0	2878.0
502.510	510	8.0	535.0	+3.00 -1.50		20.0	6.0	2250.0	524.0	+1.00	8.20	7.00	21.0	1894.0	1834.0	7.0	156.0	11369.0	4201.0
502.520	520	8.0	545.0	+3.00 -1.50		20.0	6.0	2290.0	534.0	+1.00	8.20	7.00	21.0	1931.0	1802.0	7.0	153.0	11589.0	4128.0
502.530	530	8.0	555.0	+3.00 -1.50		20.0	6.0	2335.0	544.0	+1.00	8.20	7.00	21.0	1968.0	1768.0	7.0	150.0	11810.0	4049.0
502.540	540	8.0	565.0	+3.00 -1.50		20.0	6.0	2380.0	554.0	+1.00	8.20	7.00	21.0	2004.0	1738.0	7.0	148.0	12029.0	3991.0
502.550	550	8.0	575.0	+3.00 -1.50		20.0	6.0	2430.0	564.0	+1.00	8.20	7.00	21.0	2041.0	1711.0	7.0	145.0	12250.0	3919.0
502.560	560	8.0	585.0	+3.00 -1.50		20.0	6.0	2495.0	574.0	+1.00	8.20	7.00	21.0	2078.0	1682.0	7.0	143.0	12469.0	3852.0
502.570	570	8.0	595.0	+3.00 -1.50		20.0	6.0	2560.0	584.0	+1.00	8.20	7.00	21.0	2114.0	1650.0	7.0	141.0	12689.0	3790.0
502.580	580	8.0	605.0	+3.00 -1.50		20.0	6.0	2625.0	594.0	+1.00	8.20	7.00	21.0	2151.0	1627.0	7.0	138.0	12909.0	3728.0
502.590	590	8.0	615.0	+3.00 -1.50		20.0	6.0	2700.0	604.0	+1.00	8.20	7.00	21.0	2188.0	1601.0	7.0	136.0	13129.0	3668.0
502.600	600	8.0	625.0	+3.00 -1.50		20.0	6.0	2700.0	614.0	+1.00	8.20	7.00	21.0	2221.0	1571.0	7.0	134.0	13330.0	3598.0
502.650	650	9.0	680.0	+3.00 -1.50		20.0	6.0	3600.0	666.0	+1.00	9.30	8.00	24.0	2753.0	2654.0	7.0	226.0	16520.0	6078.0
502.700	700	9.0	730.0	+4.00 -2.00		20.0	6.0	4120.0	716.0	+1.00	9.30	8.00	24.0	2966.0	2471.0	7.0	210.0	17800.0	5661.0
502.750	750	9.0	785.0	+4.00 -2.00		20.0	9.0	4540.0	768.0</										